

Garantie
5
Jahre



LED Flächenstrahler AREON

SPORTSTÄTTEN-Beleuchtung

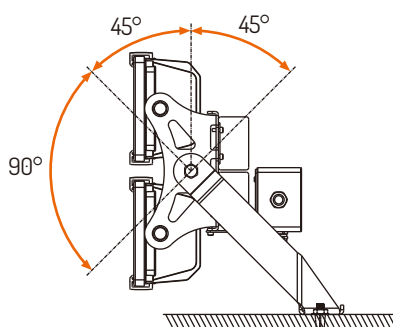
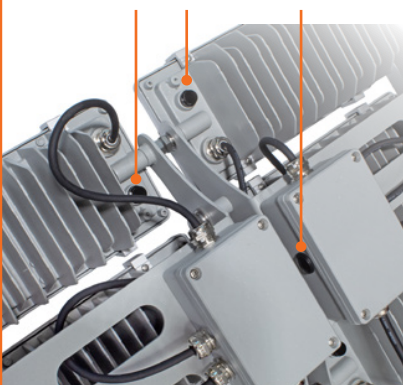


Besonderheiten

Der LED Flächenstrahler **AREON** ist die optimale Lösung zur gleichmäßigen Ausleuchtung von Gebäudefassaden als auch von Freiflächen, z.B. Park- oder Tennisplätzen. Die modulare Bauweise mit drei verschiedenen Leistungsstufen von 200 W bis 600 W ermöglicht die Anpassung an unterschiedliche Aufgaben der Außenbeleuchtung. Die hohe Systemeffizienz von bis zu 140 lm/W sorgt für eine enorme Energie-Einsparung. Der vertikal einstellbare Neigungswinkel jedes Moduls ermöglicht Anpassungen an unterschiedliche Beleuchtungsanforderungen bei gleichzeitig sehr homogener Ausleuchtung. Eine Auslagerung des Treibers ist auf Anfrage möglich (z.B. auf Mastmitte, um Windlasten am Mastkopf zu minimieren).

Entlüftungsventile

zum Ausgleich des Luftdrucks und zur Vermeidung von Feuchtigkeit oder Kondenswasserbildung sind an jedem einzelnen LED-Modul als auch an den Treiber-Einheiten Ventile integriert



Einstellbarer Neigungswinkel

Alle Module lassen sich unabhängig von einander neigen und sind mit einer zweiten Drehachse verbunden (bis zu 180°), um flexibel und effektiv verschiedene Bereiche ausleuchten zu können



Optional mit Visor (auf Anfrage)

Zur Einhaltung der gesetzlich vorgeschriebenen Lichtemissionsgrenzen kann auf die jeweils oberen Module ein Visor aufgeschraubt werden, der die Blendung effektiv begrenzt

LED Flächenstrahler AREON

Technische Daten



Garantie
5
Jahre



Modell	LS-AE 200 CW-30	LS-AE 400 CW-30	LS-AE 600 CW-30	LS-AE 200 CW-60	LS-AE 400 CW-60	LS-AE 600 CW-60
Arbeitsspannung	100-220 V AC · 50/60 Hz					
Leistungsaufnahme	200 W	400 W	600 W	200 W	400 W	600 W
Power Faktor	≥ 0,92					
Lichtstrom	27 500 lm	55 000 lm	80 500 lm	27 700 lm	55 200 lm	81 500 lm
Systemeffizienz	137 lm/W	140 lm/W	135 lm/W	137 lm/W	140 lm/W	136 lm/W
Abstrahlwinkel	30°			60°		
Farbwiedergabe	CRI (Ra) > 70 · (> 80 auf Anfrage)					
Lichtfarbe	5000 K (CW) · (3000 K · 4000 K auf Anfrage)					
LED Chip	SEOUL 5050 Serie (Acrich MJT)					
Treiber	INVENTRONICS					
Lebensdauer	> 100.000 Std.					
Lichtstromrückg.	L80B10 80.000 h Ta 25°C					
Überspann.schutz	10 kV					
Gehäuse	Aluminium Druckguss + ESG-Abdeckung (IK08) · optional: mit Aluminium Treiber-Koffer, Aluminium Visor					
Garantie	5 Jahre					
Schutzart	IP 66					
Betriebstemperatur	- 30° bis + 50° C					
Zertifikate	TÜV · CE · RoHS					
Besonderheiten	zur Ausleuchtung von Sportanlagen, Freiflächen und mittelgroßen Plätzen · LED-Modul und Treiber einzeln tauschbar optimales Wärmemanagement · einstellbarer Neigungswinkel pro Modul · 10 kV Überspannungsschutz optional: Visor zur Blendungsbegrenzung (Einhaltung der Lichtemissionsgrenze) · optional: auslagerbarer Treiber-Koffer					
Abmessungen	321x316x118 mm	419x340x222 mm	529x340x226 mm	321x316x118 mm	419x340x222 mm	529x340x226 mm
Gewicht	4,5 kg	10 kg	16 kg	4,5 kg	10 kg	16 kg

Alle Angaben sind Herstellerangaben. Technische Änderungen vorbehalten. Keine Haftung für Irrtümer und Druckfehler.

© LAS-Systeme 02/2020