

Garantie

7

Jahre*

← █ →
WW NW CW

Lichtband-Sanierung

LED Universal **FLEX0**modul

LED Universal **FLEX0**switch

FLEXOmodul

FLEXOswitch – Maximal kompatibel

Universelle Sanierung oder Umrüstung aller gängigen Lichtband-Systeme

Ob für Produktionsstätten, Lagerhallen oder Verkaufsflächen – mit dem LED Universal Lichtbandmodul **FLEXOmodul** oder **FLEXOswitch** von LAS sanieren Sie bestehende gängige ein- und zweiflämmige T5- und T8-Tragschienen zukunftsicher exakt für Ihre Lichtaufgabe. Die einfache **Klick-Verriegelung** ist maximal kompatibel, dadurch enorm zeitsparend und ermöglicht eine **1-Personen-Umrüstung**.

Das LAS Ingenieurteam entwickelte mit zahlreichen Tests, sowie Expertenmeinungen diese **flexible und universelle Lichtbandlösung** mit dem Ziel aus der Praxis für die Praxis.



Universell kompatibel zu allen gängigen Tragschienen

Click-Slide-System: Einfache Montage/Demontage

Flexible Anordnung in der Tragschiene



* Auf die erworbenen **FLEXOmodule** erhalten Sie nach der Online-Registrierung auf www.flexomodul.de **7 Jahre Garantie** (Bestätigung per E-Mail), sonst 5 Jahre Garantie. Es gelten unsere Garantiebedingungen.



Flexibel und universell

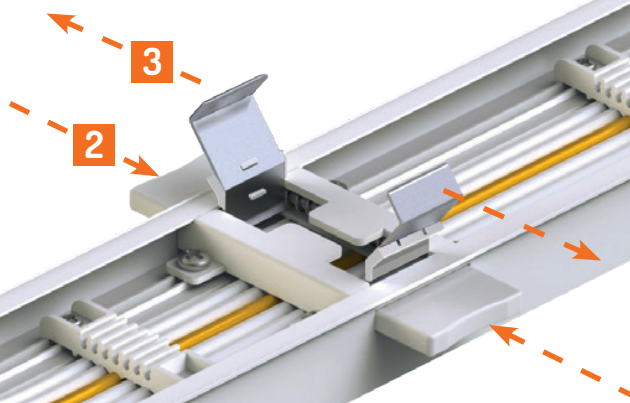
FLEX0modul steht für Flexibilität. Die **einfache Montage und Demontage**, sowie die autarke Installation an jeder beliebigen Stelle der vorhandenen Tragschiene, ermöglichen eine **schnelle Reaktion** auf geänderte Anforderungen.



Cleveres Click-Slide System

Das neue Click-Slide-System machen die Module zur **universellen** Lichtband-Lösung. Die Montage erfolgt werkzeuglos durch einfaches Verriegeln des Click-Slide-Mechanismus (= feste Plug-in-Verriegelung)

- 1** an der Tragschiene ausrichten
- 2** Federklammer eindrücken
- 3** und einfach wieder loslassen



Montage in Rekordzeit

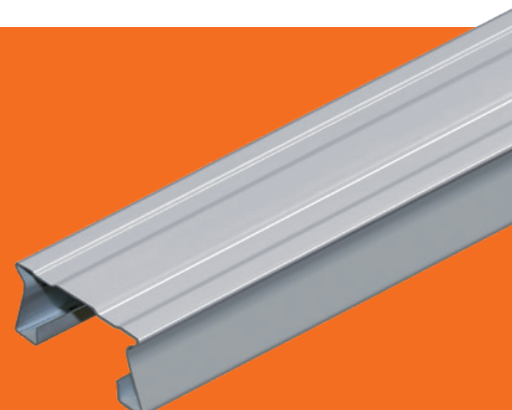


Bestehende ein- oder zweiflämmige T5- oder T8-Tragschienen sind mit den Universalmodulen maximal kompatibel. Nahezu alle Lichtbandhersteller werden direkt unterstützt. **Sparen Sie wertvolle Zeit** während der Montage und somit bares Geld.

Kompatibilitäts-Tabelle

Hersteller	Serie	Hersteller	Serie	Hersteller	Serie
Fluolite	TRX	Regiolux	SDT	Siteco	DUS
Ludwig		Regiolux	SPT/SMT	Siteco	Modario
Philips	TTX200	RIDI	VLT**/VLG	VEKO	PNR**
Philips	TTX400	RIDI	SLG	Zumtobel	ZX1
Philips	Maxos	Trilux	E-line	Zumtobel	ZX2**

** Für eine sichere Montage müssen ggf. die kleinen Plastik-Clips entfernt werden



FLEXOmodul

FLEXOswitch – Das FLEXO-Prinzip

Auswahl von 3 Lichtfarben

NEU: Das Universalmodul **FLEXOswitch** ermöglicht die Auswahl der gewünschten **Farbtemperatur** (3000 K - 4000 K - 5000 K) einfach per Schieberegler auswählen.



Flexible Leistungsregulierung

Jedes Universalmodul ermöglichen eine **werkzeuglose 7-stufige** Regelung der Leistung per DIP-Schalter: 25 W-35 W-40 W-45 W-55 W-65 W-75 W.





Designed in Germany

- ▶ L1
- ▶ L2
- ▶ L3



Langlebige Qualität

Die Universalmodule verfügen über einen eigens dafür entwickelten Treiber mit hochqualitativen Komponenten und den **modernsten LED Chips**, welches sie zur langlebigen und zuverlässigen Lichtbandlösung macht.

Einfacher Phasenwechsel

Der im Treiber **integrierte Schieberegler** ermöglicht aufgrund der serienmäßigen Durchgangs-Verdrahtung eine werkzeuglose Phasenauswahl. Damit **sparen Sie eine Umverdrahtung** und somit wertvolle Zeit.



Maximale Flexibilität bei Leistung und Lichtfarbe

Unabhängige Durchgangs-Verdrahtung

Flexible Beleuchtungsstärken bis zu 75 Watt

Werkzeugloser Phasenwechsel

FLEXOmodul

FLEXOswitch – Technik & Effizienz

Lichtstrom-Anpassung (CLO)

Der **neu entwickelte LED-Treiber** reguliert den Lichtstrom intelligent und automatisch. Auf diese Weise ist über die gesamte Lebensdauer ein **konstantes Lichtniveau** gewährleistet und ein ökonomischer Betrieb gesichert.



Softstart serienmäßig

Die einzigartige Softstart-Technologie verringert hohe Einschaltströme und **spart bares Geld**. Sie **schont elektrische Bauteile** und verlängert damit die Einsatzzeit und Lebensdauer.

One-Lens-Technologie

Die **neue One-Lens mit Multi-Chip Technologie** ermöglicht eine flexible Chip Anordnung. Das sichert auch in Zukunft **höchste Lichtausbeute mit zu 11.000 lm** bei 75 W max. Systemleistung. Der optimierte Energieverbrauch sorgt für ein perfektes Thermomanagement.

Konstantes Lichtniveau über gesamte Nutzungsdauer

Erhöhung der Lebensdauer durch Softstart

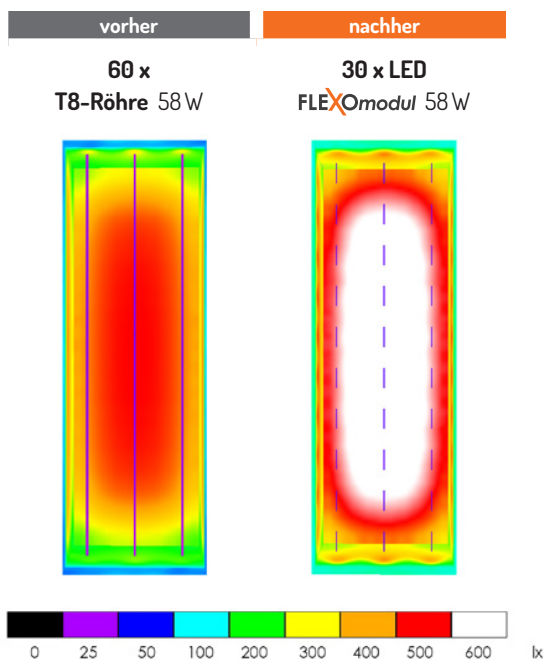
Höchste Effizienz mit bis zu 11.000 lm

optional: bedarfsgesteuertes Licht mit Sensor-Modulen

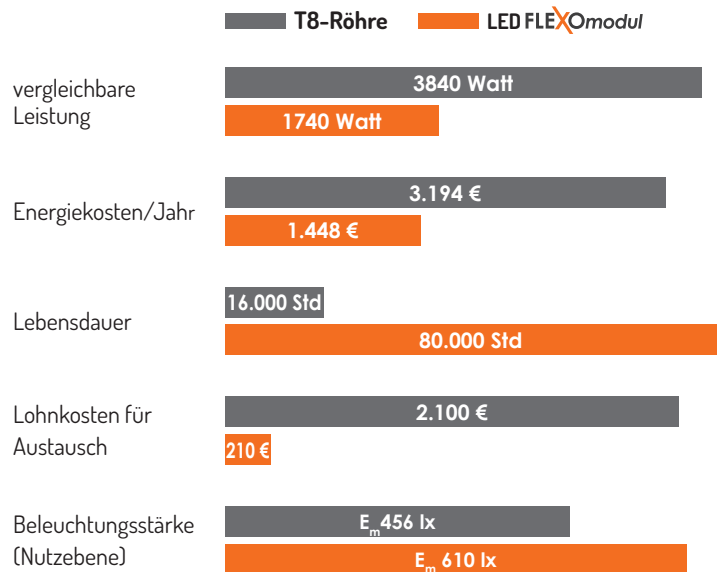




Beleuchtungsstärke



Vergleichsrechnung**



Senkung der Energiekosten

Senkung der Wartungskosten

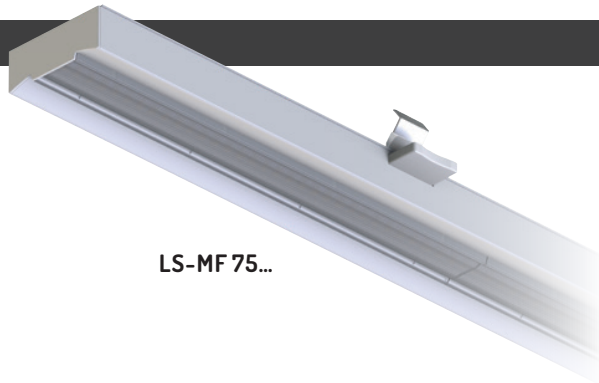
Senkung des Energieverbrauchs

** Parameter für Beispielrechnung:

Hallenmaße:	32x10 m
Deckenhöhe:	6,00 m
Montagehöhe:	4,50 m
Brenndauer Woche:	80 Std.
Strompreis netto pro kW/h:	20 Cent
Stundenlohn netto für Elektriker:	40,00 €
Arbeitszeitkosten für Austausch pro T8 Röhre:	7,00 €
Arbeitszeitkosten für Austausch pro LED Modul:	7,00 €
Anzahl der T8 Röhren in der Halle:	60 Stück
Anzahl der LED Module in der Halle:	30 Stück
Nutzungsenebene in der Halle:	85 cm

FLEXOmodul

FLEXOswitch



LS-MF 75...



LS-FS 75...

Garantie 7 Jahre*
25 W - 75 W
DIP
Softstart
DALI2
CLO
flickerfree
IP20
splitterfrei
EDISON
inklusive EVG
FLEXOswitch zusätzlich:
WW NW CW

Modell	LS-MF 75 NW-90	LS-MF 75 NW-60	LS-MF 75 CW-90	LS-FS 75 SW 120	LS-FS 75 SW 120-DA
Arbeitsspannung	220-240 V AC · 50/60 Hz / 185-250 V DC				
Leistungsaufnahme	25 W - 35 W - 40 W - 45 W - 55 W - 65 W - 75 W (7-stufig regelbar per DIP-Schalter)				
Power Faktor	≥ 0,95				
Lichtstrom	3500 - 11000 lm			2700 - 11000 lm	
Systemeffizienz	bis zu 158 lm/W				
Farbwiedergabe	CRI (Ra) > 83				
Farbkonsistenz	3 Step McAdam (SDCM)				
Lichtfarbe	4000 K (NW)		5000 K (CW)	3000 K (WW) · 4000 K (NW) · 5000 K (KW)	
Abstrahlwinkel	90°	60°	90°	120°	
Gehäuse	Aluminium-Gehäuse + ONE LENS Module				
LED Chip	Edison SMD 2835				
Dimmung	schaltbar (7-stufige Leistungsregulierung von 25 - 75 W per DIP-Schalter) · für DALI-Dimmung ergänzen: ...-DA				
LED Treiber	LED Treiber aus eigener Entwicklung und Herstellung mit ENEC Zertifizierung				
Lebensdauer	80.000 Std.				
Lichtstromrückgang	L80B10 60.000 h Ta25°C · konstanter Lichtstrom durch integrierte CLO-Lichtregelung (außer bei 75 W Volllast)				
Garantie*	7 Jahre (nach Registrierung, sonst 5 Jahre)				
Schutzart	IP20				
Betriebstemperatur	- 20 bis + 50° C				
Zertifikate	CE · RoHS · LVD · EMV · ENEC (Treiber)				
Besonderheiten	Universalmodul für gängige Tragschienen · komplett integrierte, unabhängige Durchgangs-Verdrahtung · Lichtfarbauswahl Click-Slide-System (werkzeuglose Montage) · Leistung manuell regelbar per DIP-Schalter · integrierte CLO-Lichtregelung Phasenregler · Softstart-Technik · flickerfree · geeignet für Notstromanlagen mit einer Gleichspannung von 185 - 250 V DC				
Absicherung	LS-Schalter 1-pol. B16: max. 22 Stck. à 75 W (Zuleitung 2,5 mm ²) LS-Schalter 1-pol. C16: max. 36 Stck. à 75 W (Zuleitung 2,5 mm ²)				
Abmessungen	1527 x 65 x h 20 mm (weitere Abmessungen auf Anfrage)				
Gewicht	1,6 kg				

Zubehör	LS-MF-EIN	LS-MF-STS	LS-MF-VER15	LS-MF-VER30	LS-MF-B15
für individuelle Montage	Einspeisung, Stecker mit Schnellklemmen, Verdrahtung: 5 x 2,5 mm ²	Stecker-Set, bestehend aus Stecker und Kupplung 5-adrig	Verbindungskabel 1,5 m, beidseitig mit Stecker, Verdrahtung: 5 x 2,5 mm ²	Verbindungskabel 3,0 m, beidseitig mit Stecker, Verdrahtung: 5 x 2,5 mm ²	Blindabdeckung aus Aluminium, Farbe weiß, Maß: 1527 x 65 x 20 mm

Alle Angaben sind Herstellerangaben. Technische Änderungen vorbehalten. Keine Haftung für Irrtümer und Druckfehler.

© LAS-Systeme 02 / 20 21



* **7 Jahre Garantie** auf die erworbenen FLEXOmodule nach Online-Registrierung auf www.flexomodul.de (Bestätigung per E-Mail), sonst 5 Jahre Garantie. Es gelten unsere Garantiebedingungen.

LAS Systeme GmbH · 57234 Wilnsdorf · Dortmund Str. 15 · Tel.: +49 27 39 477 44 43
www.las-systeme.com · www.flexomodul.de · info@las-systeme.com