

Garantie

5

Jahre



LED Langfeldleuchte **COMPACTO plus**

INDUSTRIE - Beleuchtung



Besonderheiten

Die LED Langfeldleuchte **COMPACTO plus** der 2. Generation ist die intelligente und flexible Multifunktionslösung für industrielle Bereiche. Als Hängeleuchte ist sie ebenso perfekt geeignet für die Wandmontage. Das aus einer einzigen Form gegossene Polycarbonat-Gehäuse ist absolut staub- und wasserdicht und unter allen Bedingungen für den Außenbereich geeignet. Für maximale Stabilität und optimales Wärmemanagement sorgt der massive Aluminium-Kern. Die innovativen Endkappen mit Quick-Snap-System ermöglichen eine werkzeuglose, unabhängige 5-adrige Durchgangs-Verdrahtung und gewährleisten eine sehr schnelle und nahezu mühelose Installation. Die LED Langfeldleuchte **COMPACTO plus** eignet sich für Notstrom-Anlagen mit einer Gleichspannung von 180 - 250 V DC. Optional sind 1-10 V - oder DALI-Dimmbarkeit, eine mehrphasige Durchgangs-Verdrahtung, sowie Sensor oder CRI 90-Chips möglich.

Hochwertiger LED-Treiber

integriert im ummantelnden, wärmeleitenden Aluminium-Gehäuse, geeignet für Notstrom-Anlagen (180 - 250 V DC)

Polycarbonat-Gehäuse mit Schutzklasse IP 66

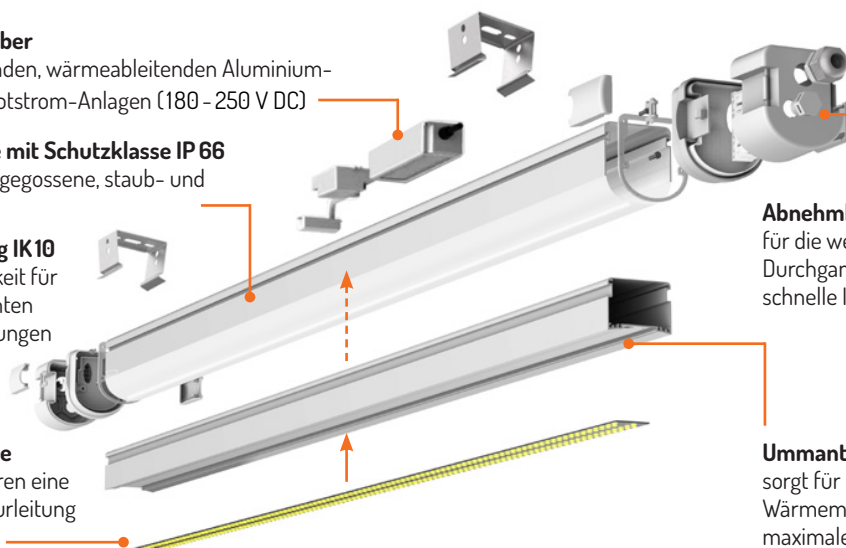
aus einer einzigen Form gegossene, staub- und wasserdichte Scheibe

Sicherheits-Abdeckung IK 10

mit höchster Stoßfestigkeit für den vandalismusresistenten Einsatz in rauen Umgebungen

Aluminium-Leiterplatte

336 LED-Chips garantieren eine gleichmäßige Temperaturleitung und hohe Farbreinheit



Abnehmbare Endkappen

für die werkzeuglose 5-adrige Durchgangs-Verdrahtung und schnelle Installation

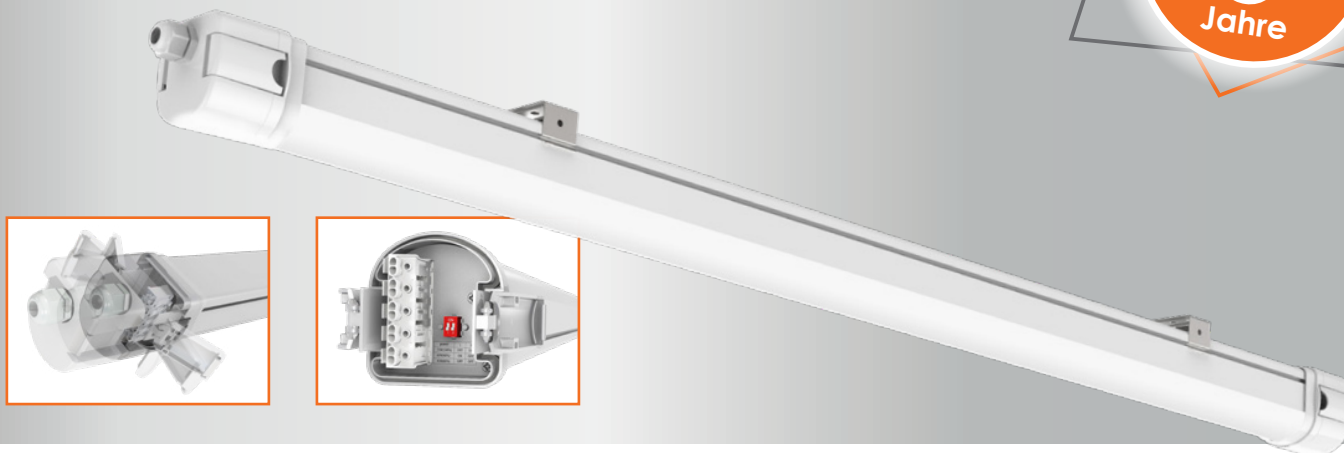
Ummantelter Aluminium-Kern

sorgt für ein hervorragendes Wärmemanagement und für maximale Stabilität

LED Langfeldleuchte **COMPACTO plus**

Garantie
5
Jahre

Technische Daten



Modell	LS-TC 35 CW	LS-TC 75 CW
Arbeitsspannung	100-240 V AC · 50/60 Hz / 180-250 V DC	
Leistungsaufnahme	30 W	45 W - 75 W
Power Faktor	≥ 0,97	
Lichtstrom	3 900 lm	6 000 - 9 900 lm
Systemeffizienz	130 lm/W	
Blendungswert	UGR < 23	
Farbwiedergabe	CRI > 80	
Abstrahlwinkel	120°	
Gehäuse	ummantelter Aluminiumkern + Polycarbonat-Gehäuse (Sicherheits-Abdeckung, Schutzklasse IP 66 / IK 10)	
Lichtfarbe	5000 K (CW)	
LED	120 x SMD 2835	336 x SMD 2835
Dimmung	-	schaltbar (3-stufige Leistungsregulierung von 45 - 75 W per DIP-Schalter)
Lebensdauer	80.000 Std.	
Lichtstromrückgang	L80B10 50.000 h Ta25°C	
Garantie	5 Jahre	
Schutzart	IP 66	
Betriebstemperatur	- 20 bis + 50° C	
Zertifikate	CE, RoHS, UL, EMC, LVD, D-Zeichen, angemeldet für IFS nach DIN 10 500	
Besonderheiten	komplett integrierte, unabhängige 5-adrige Durchgangs-Verdrahtung · Leistung regelbar per DIP-Schalter kompakte doppelwandige Bauweise (IK 10) · massiver Aluminium-Kern mit optimierten Thermo-Management flicker-free · geeignet für Notstrom-Anlagen mit einer Gleichspannung von 180 - 250 V DC	
Abmessungen	700 x 72 x 78 mm	1505 x 72 x 78 mm
Gewicht	1,3 kg	2,4 kg

Alle Angaben sind Herstellerangaben. Technische Änderungen vorbehalten. Keine Haftung für Irrtümer und Druckfehler.

© LAS-Systeme 02/2019