

# LED MULTISTRALER

## Bedienungs- und Montageanleitung



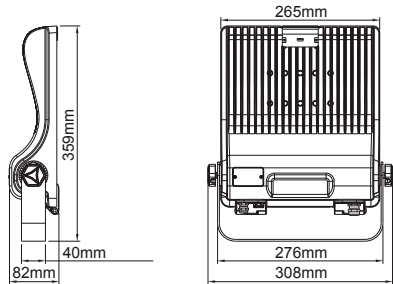
Wir bedanken uns für den Kauf dieses LAS-Produktes!  
Sie haben sich für ein qualitativ hochwertiges Produkt entschieden, das mit größter Sorgfalt produziert und diversen Qualitätskontrollen unterzogen wurde.  
Um einen sicheren Betrieb des Produktes zu garantieren, beachten Sie bitte diese Anleitung.

### Lieferumfang

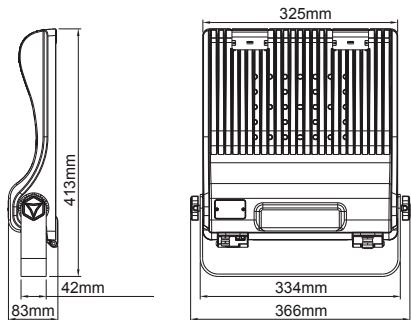
- LED MULTISTRALER
- Bedienungs- und Montageanleitung

### Optionales Zubehör

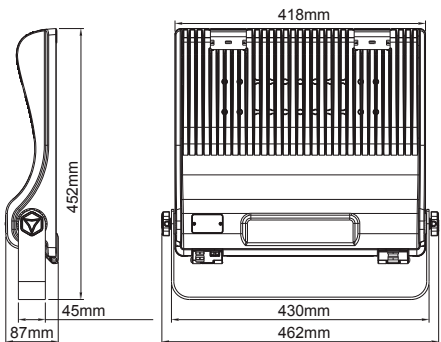
- Mastadapter/ Mastaufsatz  
für Masten bis  $\varnothing$  60 mm bzw.  $\varnothing$  76 mm



40 W / 80 W



120 W / 150 W



200 W / 240 W

# LED MULTISTRALER

## Allgemeine Nutzungshinweise und Montage

### Wichtig - bitte lesen:

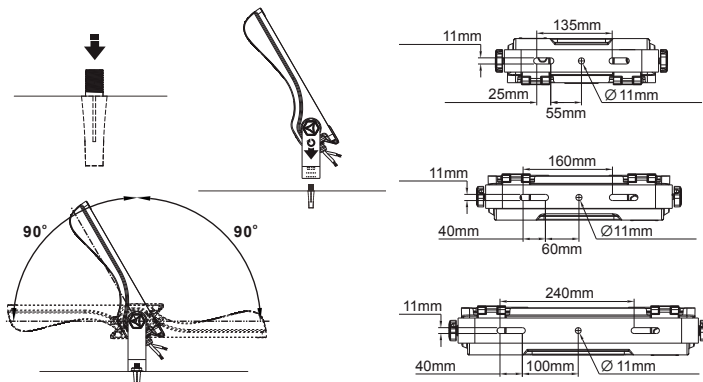
Lesen und befolgen Sie alle Warnungen und Anweisungen sorgfältig, bevor Sie die Leuchte installieren:

- Die gesamte Produkt darf nicht umgebaut, zerlegt oder verändert werden. Hierbei erlischt nicht nur die Zulassung (CE), sondern dies kann zu Sicherheitsproblemen führen; außerdem besteht Lebensgefahr durch einen elektrischen Schlag!
- Der Betrieb des Produkts ist nur an einer Netzspannung von 220 - 240 V AC zulässig.
- Das Produkt ist aufgebaut entsprechend der IP Schutzart 66.
- Die Installation sollte von einer Person durchgeführt werden, die mit der Konstruktion und dem Betrieb der Leuchte vertraut ist.
- Die Installation dieser Leuchte muss den nationalen und örtlichen Bauvorschriften sowie den elektrischen Vorschriften entsprechen.
- Das Produkt darf nicht beschädigt oder in einem beschädigten Zustand betrieben werden.
- Diese Leuchte muss direkt verdrahtet sein. Alle Vorschaltgeräte oder andere Leistungsgeräte, die zuvor mit der ausgetauschten Leuchte verwendet wurden, müssen entfernt werden.
- Zwischen der Leuchte und einem möglicherweise brennbaren Material muss ein angemessener Sicherheitsabstand (mindestens 20 cm) vorhanden sein.
- Die Leuchte darf nicht mit wärmeisolierenden Materialien bedeckt sein. Brandgefahr!
- Sorgen Sie immer für ausreichende Belüftung um die Leuchte und überschreiten Sie nicht die maximale Umgebungstemperatur.
- Im Vergleich zu herkömmlichen Leuchten kann sich die charakteristische Lichtverteilung dieser LED-Leuchte unterscheiden. Um sicherzustellen, dass Ihre Beleuchtungsanforderungen erfüllt werden, wird eine photometrische Überprüfung der Installation empfohlen.
- Blicken Sie niemals direkt oder mit optischen Instrumenten in das Licht der in der Leuchte eingebauten LEDs, es besteht die Gefahr von Augenschäden!
- Wenn das Produkt beschädigt ist oder nicht richtig arbeitet, so darf es nicht mehr betrieben werden, schalten Sie die Netzspannung ab. Lassen Sie das Produkt anschließend von einem Fachmann prüfen.
- Halten Sie Plastikfolien oder anderes Verpackungsmaterial fern von Kindern, es besteht Erstickungsgefahr.
- Beachten Sie in gewerblichen Einrichtungen die Unfallverhütungsvorschriften des Verbandes der gewerblichen Berufsgenossenschaften für elektrische Anlagen und Betriebsmittel.

### Bügelmontage

Verschrauben Sie den Montagebügel des Multistrahlers an Wand oder Decke, danach befestigen Sie den Multistrahler mit leicht angezogenen Schrauben am Montagebügel.

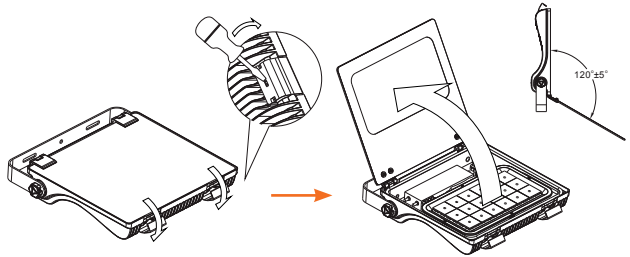
Arretieren Sie den Multistrahler auf den gewünschten Neigungswinkel, danach fixieren Sie die Schrauben.



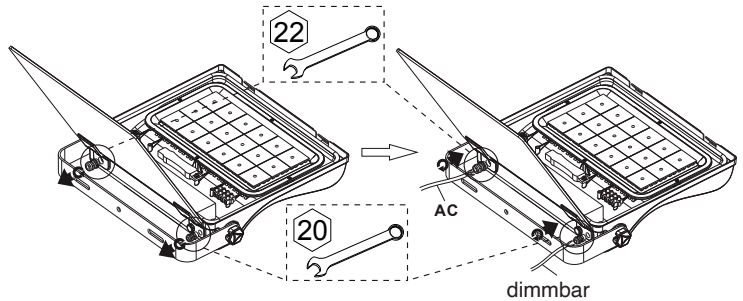
## Leuchtenanschluss

Öffnen Sie die Gehäuse-Clips mit einem flachen Schlitzschraubendreher, indem Sie die beiden Clips nach oben schieben und dann seitlich wegklappen.

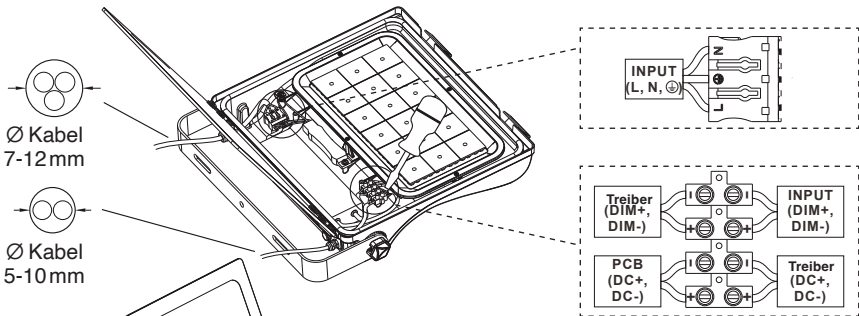
Vermeiden Sie eine Kollision der Glasabdeckung mit dem Boden.



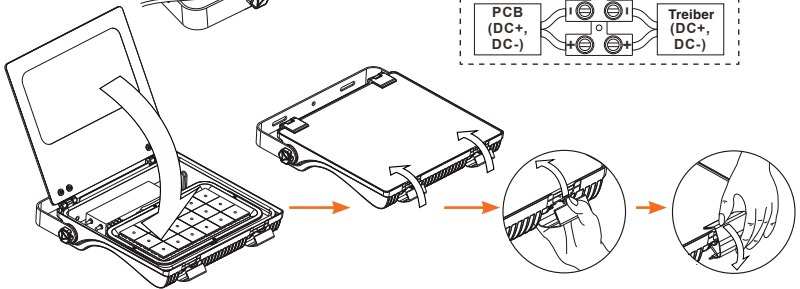
Beim Anschluss der Eingangskabel die wasser-dichte PG-Verschraubung mit einem Schraubenschlüssel festziehen.



Achten Sie beim Anschluss auf den korrekten Kabel-durchmesser.



Nach der Installation verschließen Sie die Glasabdeckung wieder mit dem Clip-Mechanismus.

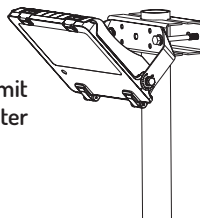


## Mastmontage

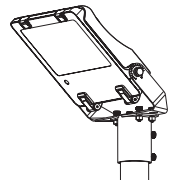
Befestigen Sie die Montagehalterung an der gewünschten Position bzw. fixieren Sie den Mastaufsatz am Mast.

Danach montieren Sie den Multi-strahler an der Halterung.

Montage mit Mastadapter



Montage mit Masthalterung



### Garantie

Der Garantiesanspruch und die Gewährleistung erlischt bei Schäden am Produkt, die durch Nichtbeachten dieser Bedienungsanleitung verursacht werden. Wir haften nicht für Folgeschäden, die sich daraus ergeben! Gleiches gilt bei Sach- oder Personenschäden, die durch unsachgemäße Handhabung oder Nichtbeachten der Sicherheitshinweise verursacht werden.

### Instandhaltung

- Um Verletzungen zu vermeiden, trennen Sie das Gerät von der Stromversorgung und lassen Sie das Gerät abkühlen, bevor Sie Wartungsarbeiten durchführen.
- Führen Sie regelmäßig visuelle, mechanische und elektrische Inspektionen durch. Wir empfehlen, alljährliche Routinekontrollen durchzuführen. Nutzungshäufigkeit und Umgebung sollten dies bestimmen.
- Die Abdeckung sollte nach Bedarf regelmäßig gereinigt werden, um die photometrische Leistung zu gewährleisten. Reinigen Sie die Abdeckung mit einem feuchten, nicht scheuernden, fusselfreien Tuch. Wenn nicht ausreichend, milde Seife oder einen flüssigen Reiniger verwenden. Verwenden Sie kein scheuerndes, stark alkalisches oder saures Reinigungsmittel, da dies zu Beschädigungen führen kann.
- Überprüfen Sie die Oberseite der Leuchte, um sicherzustellen, dass keine Verstopfungen oder Verunreinigungen (z. B. übermäßige Staubansammlung) vorhanden sind. Bei Bedarf mit einem nicht scheuernden Tuch reinigen.

### Wichtige Hinweise zur Entsorgung

Nach Ende der Lebensdauer ist das Produkt fachgerecht zu entsorgen. Dieses Elektrogerät gehört nicht in den Hausmüll. LED-Leuchten und LED-Lampen müssen ordnungsgemäß entsorgt und dem Recycling zugeführt werden. Geben Sie LED-Leuchten bei Ihrem kommunalen Entsorger ab. Entsorgen Sie die Verpackung sortenrein. Für die fachgerechte Entsorgung wenden Sie sich bitte an die öffentlichen Sammelstellen in Ihrer Gemeinde.



Alle Installationsarbeiten dürfen nur im spannungsfreien Zustand durchgeführt werden! Elektrische Geräte müssen durch qualifiziertes Fachpersonal installiert und abgenommen werden. Andernfalls erlischt jeglicher Haftungsanspruch!

### Kundenservice



Sie haben ein technisches Problem oder Fragen zum Produkt?  
Unsere Service-Mitarbeiter helfen Ihnen gerne weiter:

**+49 (0) 27 39 803 83 36 - 3**

Montag bis Freitag von 8:00 bis 16:00 Uhr